

ДОГОВОР

№ ИС-159/18.12.2017г.

Днес 18.12.2017 г.,

1. АГЕНЦИЯ ПО ГЕОДЕЗИЯ, КАРТОГРАФИЯ И КАДАСТЪР, с адрес: гр. София, 1618, ул. „Мусала“ № 1, ЕИК 130362903, представлявана от **инж. МИХАИЛ КИРОВ - ИЗПЪЛНИТЕЛЕН ДИРЕКТОР** и **САМУИЛ ДРАГАНОВ – ГЛАВЕН СЧЕТОВОДИТЕЛ**, наричана по - долу **ВЪЗЛОЖИТЕЛ**, от една страна

и

2. „ПАРТНЬОРИТЕ“ЕООД, със седалище и адрес на управление: гр. София, ул. „Добротич“, бл.202, ЕИК 130691914, представлявано от **КРАСИМИР ИВАНОВ - УПРАВИТЕЛ**, наричано по-долу в настоящия договор **ИЗПЪЛНИТЕЛ**, от друга страна, на основание чл. 112 от Закона за обществените поръчки и Решение № РД-19-19/30.11.2017 г. на Изпълнителния директор на Агенция по геодезия, картография и кадастър, за определяне на изпълнител по обособена позиция № 3, се сключи настоящия договор за следното:

I. ПРЕДМЕТ ДОГОВОРА

Чл. 1. (1) ВЪЗЛОЖИТЕЛЯТ възлага, а **ИЗПЪЛНИТЕЛЯТ** приема и се задължава да извърши за свой риск, при условията и в обхвата, определени с настоящия договор и приложенията към него, срещу определено в договора възнаграждение, доставка и гаранционно обслужване на цветни и черно бели принтери, представляващи 40 (четиридесет) броя цветни лазерни принтери А4 и 50 (петдесет) броя черно-бели лазерни принтери А4, наричани за краткост **ОБОРУДВАНЕТО**, описани по вид и количество в Техническата спецификация - **Приложение № 1** и Техническото предложение - **Приложение №2** към договора.

(2) Настоящият договор влиза в сила от датата на подписването му.

II. ЦЕНА И НАЧИН НА ПЛАЩАНЕ

Чл. 2. (1) За добросъвестно изпълнение на договора, **ВЪЗЛОЖИТЕЛЯТ** се задължава да заплати на **ИЗПЪЛНИТЕЛЯ** цена в размер на 45 260.00 (четиридесет и пет хиляди двеста и шестдесет) лева без включен ДДС или 54 312.00 (петдесет и четири хиляди триста и дванадесет) лева с включен ДДС.



(2) Плащането на цената по договора се извършва в български лева, по банков път, е платежно нареждане по сметка на **ИЗПЪЛНИТЕЛЯ** по следния начин: в срок от 20 (двадесет) работни дни след получаване на фактура и подписан приемо-предавателен протокол за доставката на **ОБОРУДВАНЕТО**, предмет на договора.

Банкова сметка на **ИЗПЪЛНИТЕЛЯ**:

Банка: Уникредит Булбанк АД;

IBAN: BG19 UNCR 7000 1501 5098 70;

BIC: UNCRBGSF

(3) Единичните цени на **ОБОРУДВАНЕТО** без ДДС, посочени в **Приложение № 3** към договора, са неизменни за срока на действие на договора и включват цена за доставка (опакровка, транспорт, застраховки, митни сборове, данъци, акцизи, такси, монтаж, инсталация и конфигурация на оборудването и др.) и гаранционно сервизно обслужване (поправка на повреди, в това число и всички разходите по отстраняването им, профилактика и контрол на качеството, съгласно инструкциите на производителя и по ред и начин описан в техническата спецификация и техническото предложение).

(4) В цената на договора се включва и еднократно осигуряване от **ИЗПЪЛНИТЕЛЯ** на пълен комплект консумативи от производителя на устройството.

III. СРОК НА ДОСТАВКА. СРОК НА ДОГОВОРА

Чл. 3. (1) Срокът за изпълнение включва сроковете за доставка и гаранционно обслужване на оборудването, при срок за доставка на **ОБОРУДВАНЕТО** – 20 (двадесет) работни дни от датата на сключването на настоящия договор и гаранционен срок – 12 (дванадесет) месеца.

(2) **ИЗПЪЛНИТЕЛЯТ** се задължава, в срок до два работни дни преди доставката, да уведоми писмено **ВЪЗЛОЖИТЕЛЯ** за предстоящото доставяне на **ОБОРУДВАНЕТО**.

(3) **ИЗПЪЛНИТЕЛЯТ** се задължава да достави **ОБОРУДВАНЕТО**, описано в **Приложение № 2** към договора, в оригинална опаковка с непарушена цялост.

(4) Доставеното **ОБОРУДВАНЕ** трябва да бъде придружено с гаранционни карти за доставеното **ОБОРУДВАНЕ**, копие от сертификат за качество, издаден от производител, копие от сертификата за произход на **ОБОРУДВАНЕТО** и всички необходими материали описани в **Приложение № 1**.

(5) В случай, че изпълнението бъде спряно по причини, зависещи от **ВЪЗЛОЖИТЕЛЯ**, срокът за изпълнението се продължава с толкова дни, с колкото е спряно изпълнението.



(6) В случай, че изпълнението бъде спряно по причини, зависещи от държавни и общински органи и/или трети лица, които забавят, пречат или възпрепятстват **ИЗПЪЛНИТЕЛЯ**, срокът за изпълнението се продължава с толкова дни, с колкото е спряно изпълнението.

(7) **ИЗПЪЛНИТЕЛЯТ** може да поиска удължаване на срока и в случаите на настъпване на форсмажорно събитие.

Чл. 4. (1) За извършената от **ИЗПЪЛНИТЕЛЯ** доставка се съставя приемо-предавателен протокол, подписан от представители на двете страни, посочени в чл. 29, ал. 1 от настоящия договор, удостоверяващ извършването на доставката на **ОБОРУДВАНЕТО**, както и наличието на документите съгласно чл. 3, ал. 4 от договора.

(2) Двустранно подписаният приемо-предавателен протокол не освобождава **ИЗПЪЛНИТЕЛЯ** от отговорност за качеството на **ОБОРУДВАНЕТО**.

(3) **ВЪЗЛОЖИТЕЛЯТ** има право на рекламация относно несъответствия на доставеното **ОБОРУДВАНЕ** с договореното по чл. 1, ал. 1 от договора, в рамките на 60 (шестдесет) дни от датата на подписване на приемо-предавателния протокол.

(4) Доставеното **ОБОРУДВАНЕ** следва да отговаря на техническите характеристики, съгласно представената от **ИЗПЪЛНИТЕЛЯ** оферта в процедурата по възлагане на обществена поръчка. В случай, че при доставката бъдат констатирани липси, несъответствия или явни недостатъци, доставената техника не се приема от **ВЪЗЛОЖИТЕЛЯ**, респективно се връща на **ИЗПЪЛНИТЕЛЯ**. Констатираните липси, несъответствия или недостатъци се отбелязват в приемо-предавателния протокол, заедно със срок, в който следва да бъдат отстранени.

(5) **ИЗПЪЛНИТЕЛЯТ** е длъжен за своя сметка в срок не по-късно от 30 дни, считано от датата на уведомлението, да отстрани констатираните несъответствия по ал. 4.

IV. ПРАВА И ЗАДЪЛЖЕНИЯ НА ИЗПЪЛНИТЕЛЯ

Чл. 5. (1) **ИЗПЪЛНИТЕЛЯТ** се задължава:

1. Да достави на **ВЪЗЛОЖИТЕЛЯ** **ОБОРУДВАНЕТО**, описано в **Приложение № 2**, в срока, по реда и при условията на Раздел III от настоящия договор и да го предаде, придружено с необходимите документи и оборудване – гаранционна карта, техническата, експлоатационната и др. документация на английски и/или на български език, необходими на **ВЪЗЛОЖИТЕЛЯ** за правилната експлоатация и работата на **ОБОРУДВАНЕТО**.

2. Да достави **ОБОРУДВАНЕТО**, пакетирано и маркирано в съответния вид, количество и качество на мястото на доставяне – гр. София 1618, ул. „Мусала“ № 1.



3. Да предаде **ОБОРУДВАНЕТО** на **ВЪЗЛОЖИТЕЛЯ** с приемо-предавателен протокол, подписан от упълномощени представители на двете страни по чл. 25, ал. 1 от настоящия договор.

4. Да осигури гаранционното сервизно обслужване за времето от 12 /дванадесет/ месеца, считано от датата на доставка, при условията и в сроковете по Раздел VI от договора.

5. Да осигури еднократно, пълен комплект консумативи от производителя на устройството. Доставените консумативи трябва да са оригинални за съответната марка, фабрично нови и неупотребявани, да отговарят на изискванията на качество на Р България и да притежават сертификат за произход и качество.

(2) ИЗПЪЛНИТЕЛЯТ има право:

1. Да получи от **ВЪЗЛОЖИТЕЛЯ** необходимото съдействие за добросъвестното и срочно изпълнение на предмета на договора.

2. Да получи уговореното в договора възнаграждение, по определения в договора размер и начин.

V. ПРАВА И ЗАДЪЛЖЕНИЯ НА ВЪЗЛОЖИТЕЛЯ

Чл. 6. (1) ВЪЗЛОЖИТЕЛЯТ се задължава:

1. Да заплати на **ИЗПЪЛНИТЕЛЯ** договореното възнаграждение в срока и при условията на настоящия договор.

2. Да оказва необходимото съдействие, на **ИЗПЪЛНИТЕЛЯ**, за добросъвестно и точно изпълнение на договора.

3. Да приеме доставеното в срок и на място **ОБОРУДВАНЕ**, съответстващо по вид, количество и качество по описаното в настоящия договор.

(2) ВЪЗЛОЖИТЕЛЯТ има право:

1. Да получи **ОБОРУДВАНЕТО**, определено по вид и количество в **Приложение № 1** към договора, в уговорения в договора срок.

2. Да откаже приемането на част или цялото количество от **ОБОРУДВАНЕ**, ако установи несъответствие на доставените стоки, с уговореното в чл. 1, ал. 1 от настоящия договор.

VI. ГАРАНЦИОННИ УСЛОВИЯ

Чл. 7 (1) Гаранционният срок на **ОБОРУДВАНЕТО** е 12 (дванадесет) месеца от датата на доставка на **ОБОРУДВАНЕТО**. Гаранционните срокове започват да текат от датата на подписване на приемателно-предавателния протокол за доставка на **ОБОРУДВАНЕТО**.

(2) Гаранционното сервизно обслужване включва разходи за труд, резервни част и транспорт.

Чл. 8. (1) ИЗПЪЛНИТЕЛЯТ се задължава да поддържа гаранционно доставеното от него **ОБОРУДВАНЕ** в срокове, съгласно офертата на **ИЗПЪЛНИТЕЛЯ**, което е отразено в Техническото предложение – **Приложение № 1**, неразделна част от този договор.

(2) В уверение на своите гаранционни задължения, **ИЗПЪЛНИТЕЛЯТ** ще предостави гаранционна карта /гаранционни карти, които стават неразделна част от договора.

Чл. 9. (1) ИЗПЪЛНИТЕЛЯТ гарантира нормалното функциониране на **ОБОРУДВАНЕТО**, указани в Техническата спецификацията (**Приложение № 1**) от датата на доставката и подписване на присмателно-предавателния протокол, при спазване на изискванията на условията, описани в договора и в гаранционната карта.

(2) При противоречие между гаранционните условия описани в гаранционната карта и тези описани в договора се прилагат гаранционните условия описани в договора.

(3) Всички дефекти, които не са причинени от неправилно действие на служителите на **ВЪЗЛОЖИТЕЛЯ** се установяват и отстраняват на място, и са за сметка на **ИЗПЪЛНИТЕЛЯ**.

(4) При невъзможност за отстраняване на проблемът на място при **ВЪЗЛОЖИТЕЛЯ** и в случай, че се налага ремонтът да бъде направен в сервиз, дефектиралата техника следва да бъде заменена за времето на ремонта с техника със същите или по-добри параметри.

Чл. 10. (1) В рамките на гаранционния срок **ИЗПЪЛНИТЕЛЯТ** е длъжен да предприеме действия по направената рекламация и отстраняване на гаранционен проблем.

(2) Когато е необходим ремонт в сервиз, транспорта на техниката до сервиза и обратно е за сметка на **ИЗПЪЛНИТЕЛЯ**.

(3) В случай, че се установят скрити недостатъци, за които **ИЗПЪЛНИТЕЛЯТ** е бил уведомен в рамките на гаранционния срок, той е длъжен да ги отстрани или замени некачествения продукт с нов със същите или по-добри характеристики, тоест – с такъв продукт от не по-нисък клас, ако недостатъкът го прави негоден за използване по предназначение. Всички разходи по замяната са за сметка на **ИЗПЪЛНИТЕЛЯ**.

(4) При един и същи проблем, възникнал повече от два пъти в рамките на гаранционния срок, по отношение на дадено **ОБОРУДВАНЕ**, **ИЗПЪЛНИТЕЛЯТ** се задължава да замени продукта с нов при постъпило трето рекламационно съобщение.

Чл. 11. В случай на рекламация, ще бъде спазвана следната процедура:

1. ВЪЗЛОЖИТЕЛЯТ ще уведоми **ИЗПЪЛНИТЕЛЯ** за възникналия недостатък, незабавно след неговото установяване, с писмена заявка на e-mail: c@bg-partners.net , а **ИЗПЪЛНИТЕЛЯТ** ще бъде длъжен: не по-късно от **8 часа**, считано от получаване на уведомлението за възникнал проблем и необходимостта за отстраняването му, да изпрати свой представител за съвместното уточняване на причините за недостатъка и сроковете за отстраняването му, като за целта ще бъде подписан двустранен констативен протокол.

2. Незабавно след съставянето на констативния протокол **ИЗПЪЛНИТЕЛЯТ**, съгласувано с **ВЪЗЛОЖИТЕЛЯ**, ще започне работа по отстраняване на недостатъка, която работа ще бъде извършена в минималния технологично необходим срок. **ИЗПЪЛНИТЕЛЯТ** предоставя обратна техника за работа на **ВЪЗЛОЖИТЕЛЯ** при невъзможност за отстраняване на повреда в рамките на **24 часа**.

3. Работата по отстраняването на недостатъка ще бъде приета с двустранен приемо-предавателен протокол. За всеки гаранционен ремонт представител на Възложителя и представител на Изпълнителя ще подписват протокол с описание на аварията, с посочване на датата и часа на уведомление и датата и часа на отстраняване на аварията.

4. Гаранционното задължение на **ИЗПЪЛНИТЕЛЯ** ще отпадне, в случай че не бъде уведомен незабавно за възникналия недостатък и/или бъде направен опит за неговото отстраняване от неоторизирано лице.

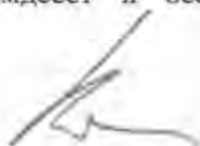
VII. ПРЕХВЪРЛЯНЕ НА СОБСТВЕНОСТТА И ПРЕМИНАВАНЕ НА РИСКА

Чл. 12. (1) Прехвърлянето на собствеността върху **ОБОРУДВАНЕТО** се извършва със заплащане на уговорената цена по чл. 2, ал. 1 от настоящия договор.

(2) Рискът от погиване на **ОБОРУДВАНЕТО** преминава от **ИЗПЪЛНИТЕЛЯ** към **ВЪЗЛОЖИТЕЛЯ** след подписване на двустранен приемо-предавателния протокол по чл. 4, ал. 1 от настоящия договор.

VIII. ГАРАНЦИИ И ОТГОВОРНОСТИ.

Чл. 13. При подписването на този Договор, **ИЗПЪЛНИТЕЛЯТ** представя на **ВЪЗЛОЖИТЕЛЯ** гаранция за изпълнение в размер на **5%** (пет на сто) от Стойността на Договора без ДДС, а именно **2263, 00** (две хиляди двеста шестдесет и три) лева („Гаранцията за изпълнение“), която служи за обезпечаване на изпълнението на задълженията на **ИЗПЪЛНИТЕЛЯ** по Договора. Страните се съгласяват, че Сума в размер на **678.90** (шестстотин седемдесет и осем лева и деветдесет стотинки) лева,



представляваща 30% (тридесет на сто) от Гаранцията за изпълнение, е предназначена по-конкретно за обезпечаване на гаранционното поддържане, предвидено в Договора.

Чл. 14. (1) В случай на изменение на Договора¹, извършено в съответствие с този Договор и приложимото право, ИЗПЪЛНИТЕЛЯТ се задължава да предприеме необходимите действия за привеждане на Гаранцията за изпълнение в съответствие с изменените условия на Договора, в срок до 7 (седем) дни от подписването на допълнително споразумение за изменението.

(2) Действията за привеждане на Гаранцията за изпълнение в съответствие с изменените условия на Договора могат да включват, по избор на ИЗПЪЛНИТЕЛЯ:

1. внасяне на допълнителна парична сума по банковата сметка на ВЪЗЛОЖИТЕЛЯ, при спазване на изискванията на чл. 15 от Договора; и/или;

2. предоставяне на документ за изменение на първоначалната банкова гаранция или нова банкова гаранция, при спазване на изискванията на чл. 16 от Договора; и/или

3. предоставяне на документ за изменение на първоначалната застраховка или нова застраховка, при спазване на изискванията на чл. 17 от Договора.

Чл. 15. Когато като Гаранция за изпълнение се представя парична сума, сумата се внася по следната банкова сметка на ВЪЗЛОЖИТЕЛЯ:

Банка:Българска народна банка

BIC: BNBGBGSD

IBAN BG47BNBG96613300110403

Чл. 16. (1) Когато като гаранция за изпълнение се представя банкова гаранция, ИЗПЪЛНИТЕЛЯТ предава на ВЪЗЛОЖИТЕЛЯ оригинален екземпляр на банкова гаранция, издадена в полза на ВЪЗЛОЖИТЕЛЯ, която трябва да отговаря на следните изисквания:

1. да бъде безусловна и неотменяема банкова гаранция, във форма, предварително съгласувана с ВЪЗЛОЖИТЕЛЯ, като задължително да съдържа задължение на банката - гарант да извърши плащане при първо писмено искане от ВЪЗЛОЖИТЕЛЯ, деклариращ, че е налице неизпълнение на задължение на ИЗПЪЛНИТЕЛЯ или друго основание за задържане на Гаранцията за изпълнение по този Договор;

2. да бъде със срок на валидност за целия срок на действие на Договора плюс 30 (тридесет) дни след прекратяването на Договора, като при необходимост срокът на валидност на банковата гаранция се удължава или се издава нова.

¹ Това е възможност, която е приложима в случаите, предвидени в чл.111, ал.2, изр. последно, и чл.116, ал.1, т.т.1, 2, 3 и 6, и чл.116, ал.4 ЗОП.



(2) Банковите разходи по откриването и поддържането на Гаранцията за изпълнение във формата на банкова гаранция, както и по усвояването на средства от страна на ВЪЗЛОЖИТЕЛЯ, при наличието на основание за това, са за сметка на ИЗПЪЛНИТЕЛЯ.

Чл. 17. (1) Когато като Гаранция за изпълнение се представя застраховка, ИЗПЪЛНИТЕЛЯТ предава на ВЪЗЛОЖИТЕЛЯ оригинален екземпляр на застрахователна полица, издадена в полза на ВЪЗЛОЖИТЕЛЯ, която трябва да отговаря на следните изисквания:

1. да обезпечава изпълнението на този Договор чрез покритие на отговорността на ИЗПЪЛНИТЕЛЯ;

2. да бъде със срок на валидност за целия срок на действие на Договора плюс 30 (тридесет) дни след прекратяването на Договора.

(2) Разходите по сключването на застрахователния договор и поддържането на валидността на застраховката за изисквания срок, както и по всяко изплащане на застрахователно обезщетение в полза на ВЪЗЛОЖИТЕЛЯ, при наличието на основание за това, са за сметка на ИЗПЪЛНИТЕЛЯ.

Чл. 18. (1) ВЪЗЛОЖИТЕЛЯТ освобождава съответна част от Гаранцията за изпълнение, както следва:

а) 70% от гаранцията за изпълнение се освобождава в срок от 30 дни след подписване на приемо-предавателен протокол за доставката на **ОБОРУДВАНЕТО**, по вид и количество описано съгласно **Приложение № 2**;

б) 30% от гаранцията за изпълнение се освобождава в 30 дневен срок след изтичане срока на договора и след подписване на двустранен протокол за приключване на задълженията на **ИЗПЪЛНИТЕЛЯ**.

в) При необходимост, във връзка с поэтапното освобождаване на Гаранцията за изпълнение, ИЗПЪЛНИТЕЛЯТ предоставя на ВЪЗЛОЖИТЕЛЯ документ за изменение на първоначалната банкова гаранция или нова банкова гаранция, съответно застраховка.

(2) Освобождаването на Гаранцията за изпълнение се извършва, както следва:

1. когато е във формата на парична сума – чрез превеждане на сумата по банковата сметка на ИЗПЪЛНИТЕЛЯ, посочена в чл. 15 от Договора;

2. когато е във формата на банкова гаранция – чрез връщане на нейния оригинал на представител на ИЗПЪЛНИТЕЛЯ или упълномощено от него лице;



3. когато е във формата на застраховка – чрез връщане на оригинала на застрахователната полица/застрахователния сертификат на представител на ИЗПЪЛНИТЕЛЯ или упълномощено от него лице.

(3) Гаранцията или съответната част от нея не се освобождава от ВЪЗЛОЖИТЕЛЯ, ако в процеса на изпълнение на Договора е възникнал спор между Страните относно неизпълнение на задълженията на ИЗПЪЛНИТЕЛЯ и въпросът е отнесен за решаване пред съд. При решаване на спора в полза на ВЪЗЛОЖИТЕЛЯ той може да пристъпи към усвояване на гаранциите.

Чл. 19. ВЪЗЛОЖИТЕЛЯТ има право да задържи съответна част и да се удовлетвори от Гаранцията за изпълнение, когато ИЗПЪЛНИТЕЛЯТ не изпълни някое от неговите задължения по Договора, както и в случаите на лошо, частично и забавено изпълнение на което и да е задължение на ИЗПЪЛНИТЕЛЯ, като усвои такава част от Гаранцията за изпълнение, която съответства на уговорената в Договора неустойка за съответния случай на неизпълнение.

Чл. 20. ВЪЗЛОЖИТЕЛЯТ има право да задържи Гаранцията за изпълнение в пълен размер, в следните случаи:

1. ако ИЗПЪЛНИТЕЛЯТ не започне работа по изпълнение на Договора в срок до 30 (тридесет) дни след Датата на влизане в сила на договора и ВЪЗЛОЖИТЕЛЯТ развали Договора на това основание;

2. при пълно неизпълнение, в т.ч. когато доставките не отговарят на изискванията на ВЪЗЛОЖИТЕЛЯ, и разваляне на Договора от страна на ВЪЗЛОЖИТЕЛЯ на това основание;

3. при прекратяване на дейността на ИЗПЪЛНИТЕЛЯ или при обявяването му в несъстоятелност.

Чл. 21. В всеки случай на задържане на Гаранцията за изпълнение, ВЪЗЛОЖИТЕЛЯТ уведомява ИЗПЪЛНИТЕЛЯ за задържането и неговото основание. Задържането на Гаранцията за изпълнение изцяло или частично не изчерпва правата на ВЪЗЛОЖИТЕЛЯ да търси обезщетение в по-голям размер.

Чл. 22. Когато ВЪЗЛОЖИТЕЛЯТ се е удовлетворил от Гаранцията за изпълнение и Договорът продължава да е в сила, ИЗПЪЛНИТЕЛЯТ се задължава в срок до 7 (седем) дни да допълни Гаранцията за изпълнение, като внесе усвоената от ВЪЗЛОЖИТЕЛЯ сума по сметката на ВЪЗЛОЖИТЕЛЯ или предостави документ за изменение на първоначалната банкова гаранция или нова банкова гаранция, съответно застраховка, така



че във всеки момент от действието на Договора размерът на Гаранцията за изпълнение да бъде в съответствие с чл. 13 от Договора.

Чл. 23. **ВЪЗЛОЖИТЕЛЯТ** не дължи лихва за времето, през което средствата по Гаранцията за изпълнение (и Гаранцията за авансово предоставени средства) са престояли при него законосъобразно.

Чл. 24. (1) За забавено плащане по договора, освен в случаите на обстоятелства независещи от него, **ВЪЗЛОЖИТЕЛЯТ** дължи неустойка в размер на 0.1 % на ден от стойността на дължимото плащане, но не повече от 20 % от дължимата сума.

(2) В случай, че след като **ИЗПЪЛНИТЕЛЯТ** бъде уведомен, не достави липсващите стоки и/или не отстрани дефекта/дефектите в уговорените срокове, дължи неустойка на **ВЪЗЛОЖИТЕЛЯ** в размер на 20 % от общата стойност на доставката, предмет на договора, определена на основание единични цени за доставка.

(3) При забавено изпълнение на задълженията по договора **ИЗПЪЛНИТЕЛЯТ** дължи неустойка в размер на 0.1 % на ден от стойността на дължимото плащане, но не повече от 20 % от стойността на забавената доставка.

(4) Дължимите неустойки по този договор се заплащат от неизправната на изправната страна в 10 дневен срок от датата на предявяване на претенциите. Ако в определения за това срок **ИЗПЪЛНИТЕЛЯТ** не изпълни задължението си да изплати размера на дължимата неустойка, **ВЪЗЛОЖИТЕЛЯТ** има право да прихване стойността на неустойката от дължимо плащане или от гаранцията за изпълнение

(5) Плащането на неустойки не лишава изправната страна по договора от правото ѝ да търси обезщетения за претърпени вреди и пропуснати ползи, доказани по съответния ред.

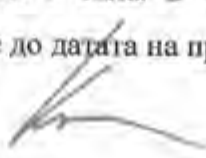
Чл. 25. Всяка от страните носи имуществена отговорност за нанесените щети или пропуснатите ползи, резултат на виновно, лошо, забавено или неизпълнено задължение по този договор.

IX. ПРЕКРАТЯВАНЕ И САНКЦИИ

Чл. 26. (1) Настоящият договор се прекратява:

1. С изтичане на срока, за който е сключен;
2. По взаимно съгласие на страните, изразено в писмена форма;
3. **ВЪЗЛОЖИТЕЛЯТ** има право едностранно с минимум едномесечно

писмено предизвестие, изпратено до **ИЗПЪЛНИТЕЛЯ** да прекрати частично или изцяло договора. Предизвестие следва да съдържа уведомление за прекратяване на договора и датата, от която това прекратяване влиза в сила. В този случай **ВЪЗЛОЖИТЕЛЯТ** заплаща на **ИЗПЪЛНИТЕЛЯ** дължимите до датата на прекратяване суми по договора без



да дължи неустойки;

4. Едностранично, с месечно предизвестие, отправено до неизправната страна по договора;

5. Едностранично от **ВЪЗЛОЖИТЕЛЯ** без предизвестие при неизпълнение на задълженията на **ИЗПЪЛНИТЕЛЯ**. В този случай **ВЪЗЛОЖИТЕЛЯТ** има право да задържи пълния размер на гаранцията за изпълнение.

(2) Страните се освобождават от санкции за неизпълнение на задълженията си по този договор, ако причините за неизпълнението са предизвикани от форсмажорни обстоятелства, за което е задължително своевременно уведомление на страните. Под форсмажорни обстоятелства се разбира природно бедствие, война, национална стачка, епидемия, акт на орган на управление и др. В този случай страните си дължат взаимно само действително извършените разходи.

(3) При прекратяване на договора се съставя Протокол, в който страните приемат и предават работата и уточняват наличието на задължения.

Х. ОБЩИ УСЛОВИЯ

Чл. 27. (1) Всички спорове, възникнали по време на изпълнението интерпретирането или приложението на настоящия договор, се решават по взаимно съгласие и при прилагане на относимите разпоредбите на българското законодателство.

(2) В случай, че не се постигне съгласие, всяка от договарящите страни може да отнесе спорното положение пред компетентния български съд.

(3) За всички неуредени въпроси в настоящия договор, се прилагат разпоредбите на действащото българско законодателство.

Чл. 28. (1) Нищожността на някоя клауза от настоящия договор не води до нищожност на договора като цяло.

(2) Всички двустранно подписани документи, и констативни актове, в процеса на изпълнение на поръчката са неразделна част от настоящия договор.

(3) Неразделна част от договора са документацията на процедурата за възлагане на обществената поръчка, предложението на **ИЗПЪЛНИТЕЛЯ**, и документите и удостоверенията представени при подписване на договора.

(4) Съобщенията между страните във връзка с изпълнението на клаузите на настоящия договор следва да са в писмена форма, като съобщенията ще се получават на следните адреси и по следния начин:

За **ВЪЗЛОЖИТЕЛЯ**: гр. София, кв. „Павлово“, ул. „Мусала“ № 1, e-mail: acad@cadastre.bg.

За **ИЗПЪЛНИТЕЛЯ**: гр. София, ул. „Мюнхен“ № 8, офис 419, e-mail: c@bg-



partners.net

Чл. 29. (1) ВЪЗЛОЖИТЕЛЯТ определя:

1. Даниел Петров- главен експерт в отдел "Информационни технологии", тел. 0878422922, e-mail: Petrov.D@cadastre.bg за отговарящ за изпълнението на договора от страна на АГКК.

2. **ИЗПЪЛНИТЕЛЯТ** определя Кирил Петров Гущеров на длъжност Сервизен координатор за отговарящ за изпълнението на договора, телефон 02 817 321, email:c@bg-partners.net

(2) Определените по ал. 1 лица подписват необходимите документи във връзка с изпълнението на договора, включително приемо-предавателните протоколи по чл. 4, ал. 1 от настоящия договор.

(3) При промяна на данните, посочени в ал. 1, всяка от страните е длъжна да уведоми другата в тридневен срок от настъпване на промяната.

Настоящият договор се състави и подписа в два еднообразни екземпляра – по един за всяка от страните.

Неразделна част от договора са следните приложения:

Приложение № 1 – Техническа спецификация на **ВЪЗЛОЖИТЕЛЯ**;

Приложение № 2 – Техническо предложение на **ИЗПЪЛНИТЕЛЯ**;

Приложение № 3 – Ценово предложение на **ИЗПЪЛНИТЕЛЯ**;

ВЪЗЛОЖИТЕЛ:
АГЕНЦИЯ ПО ГЕОДЕЗИЯ,
КАРТОГРАФИЯ И КАДАСТЪР

ИНЖ.МИХАИЛ КИРОВ
ИЗПЪЛНИТЕЛЕН ДИРЕКТОР

Главен счетоводител:

/Самуил Драганов/

ИЗПЪЛНИТЕЛ:
„ПАРТНЬОРИТЕ“ ЕООД

КРАСИМИР ИВАНОВ
УПРАВИТЕЛ





ТЕХНИЧЕСКО ПРЕДЛОЖЕНИЕ

Настоящата оферта е подадена от Партньорите ЕООД,
(наименование на участника)
 ЕИК 130691914 и подписана от Красимир Димитров Иванов
(трите имена)
 в качеството на Управител
(длъжност)

УВАЖАЕМИ ГОСПОЖИ И ГОСПОДА,

След запознаване с документацията за участие в открита процедура за възлагане на обществена поръчка с предмет: „Доставка на компютърни конфигурации, скенери, принтери, мултифункционални и мрежови устройства за нуждите на Агенция по геодезия, картография и кадастър“, по пет обособени позиции, за обособена позиция №3 „Доставка на цветни и черно-бели лазерни принтери А4“ Ви уведомяваме за следното:

I. Заявяваме, че ще изпълним предмета на поръчката, подробно описана в Техническата спецификация от документацията за участие, съгласно изискванията на ВЪЗЛОЖИТЕЛЯ и правим следното техническо предложение:

Цветни лазерни принтери А4

Параметри	Минимални технически изисквания на Възложителя	Предложени параметри в настоящото техническо предложение
1	2	3
Производител и марка на цветните лазерни принтери		Производител Lexmark, марка Lexmark, Модел CS727de
Технология	Цветен лазерен печат	Цветен лазерен печат
Максимален формат на хартията	A4	A4
Скорост на печат	мин. 30 стр./мин. А4 черно-бяло и цветно	38 стр./мин. А4 черно-бяло и цветно
Разделителна способност	600 x 600 dpi	1200 x 1200 dpi
Време за първа	макс. 10 сек. за черно-бяло и	6 сек. за черно-бяло и

000034



отпечатана страница	цветно	секунди за цветно
Оперативна памет	512 MB	1024 MB
Максимално месечно натоварване	80 000 стр.	120 000 стр.
Препоръчително месечно натоварване	1 500 стр	1 500 – 15 000 стр
Двустранен печат	Да, Автоматичен (Вграден или с включен допълнителен модул в конфигурацията)	Да, Автоматичен (Вграден модул в конфигурацията)
Поддържани емуляции	PCL 6, PCL 5e, Postscript 3	PCL 6, PCL 5e, Postscript 3
Входящ капацитет на хартия	касета за 250 листа, възможност за ръчно подаване на хартия	касета за 550 листа, възможност за ръчно подаване на хартия
Капацитет на консумативите	черно и цветно мин 5 000 стр.	Поддържа работа с черен тонер за 13 000 стр. , цветни тонери за 10 000 стр. всеки
Директен печат от външна памет (USB)	Да, Автоматичен (Вграден или с включен допълнителен модул в конфигурацията)	Да, Автоматичен (Вграден модул в конфигурацията)
Интерфейси	USB 2.0 (Hi-Speed), Gigabit Ethernet 10/100/1000Base-TX	USB 2.0 (Hi-Speed), Gigabit Ethernet 10/100/1000Base-TX
Гаранционна поддръжка	минимум 12 месеца	12 месеца
Количество	40 броя	40 броя

Забележка: Информацията в колона 3 се потъква от участника.

Черно – бели лазерни принтери А4

Параметри	Минимални технически изисквания на Възложителя	Предложени параметри в настоящото техническо предложение
1	2	3
Производител и марка на черно – бели лазерни принтери		Производител Lexmark, марка Lexmark, Модел MS517dn
Технология	Монохроматичен лазерен печат	Монохроматичен лазерен печат
Максимален формат на хартията	A4	A4
Скорост на печат	30 стр./мин. А4	42 стр./мин. А4
Разделителна способност	600x 600 dpi	1200 x 1200 dpi
Време за първа отпечатана страница	макс. 8 сек.	6.5 сек.

Оперативна памет	256 MB с възможност за разширяване	256 MB с възможност за разширяване
Максимално месечно натоварване	80 000 стр.	120 000 стр.
Препоръчително месечно натоварване	1 500 стр	1 500 – 14 000 стр
Двустранен печат	Да, Автоматичен (Вграден или с включен допълнителен модул в конфигурацията)	Да, Автоматичен (Вграден модул в конфигурацията)
Поддържани емуляции	PCL 6, PCL 5e, Postscript 3	PCL 6, PCL 5e, Postscript 3
Входящ капацитет на хартия	касета за 250 листа, възможност за ръчно подаване на хартия	касета за 250 листа, възможност за ръчно подаване на хартия
Капацитет на консумативите	Мин. 6 000 стр.	Поддържа работа с тонер за 20 000 стр.
Интерфейси	USB 2.0 (Hi-Speed), Gigabit Ethernet 10/100/1000Base-TX	USB 2.0 (Hi-Speed), Gigabit Ethernet 10/100/1000Base-TX
Гаранционна поддръжка	минимум 12 месеца	12 месеца
Количество	50 броя	50 броя

Забележка: Информацията в колона 3 се потъва от участника.

Декларираме, че предложената от нас техника е нова и неупотребявана.

Декларираме, че ще спазим всички изисквания към предлаганите от нас цветни и черно-бели принтери, посочени в техническата спецификация.

Декларираме, че срокът на валидност на офертата е 120 (сто и двадесет) дни, считано от крайния срок за получаване на оферти.

Забележка: Срокът на валидност на офертата не може да бъде по-кратък от 120 дни от крайния срок за получаване на оферти.

Декларираме, че [~~Съм запознат/а~~ /~~Сме запознати~~]¹ със съдържанието на проекта на договор (образец №6) приложен към документацията и приемам/е безусловно всички клаузи в него.

II. Срокът на доставка – 20 (двадесет) работни дни, от датата на сключване на договора.

**Забележка: Срокът на доставка следва да е не повече от 20 /двадесет/ работни дни от датата на сключване на договора.*

Задължаваме се да осигурим гаранционна поддръжка на техниката при следните условия:

- Време за реакция – не по-късно от **8 часа** от предявяване на рекламацията.
- Време за отстраняване на повредата – в рамките на **24 часа** от приемане на

¹ Остава се само приложимото или невярното се зачертава.

000036

рекламацията, на мястото, където се намира съответната техника. В случай, че е необходим по-дълъг срок, ще предоставим за временно ползване (до отстраняване на повредата) друга оборотна техника със същите или по-добри параметри. За периода на отстраняване на повредата гаранционният срок не тече.

- При един и същи проблем, възникнал повече от два пъти в рамките на гаранционния срок, по отношение на дадено изделие от доставката, се задължаваме да заменим продукта с нов при постъпило трето рекламационно съобщение.

- В случай, че е необходимо отстраняването на рекламационния проблем да се извърши в наш сервиз, ние се задължаваме да осигурим транспорт до съответния сервиз и обратно.

III. Ще осигурим еднократно пълен комплект консумативи (тонери) от производителя на устройството за предлаганите от нас цветни и черно – бели лазерни и принтери. Осигурените консумативи ще са оригинални за съответната марка, фабрично нови и неупотребявани.

IV. Други предложения в полза на ВЪЗЛОЖИТЕЛЯ: /по преценка на участника/

Техническото предложение представлява неразделна част от договора.

Подаването на настоящата оферта и техническо предложение удостоверява безусловното приемане на всички изисквания и задължения, поставени от ВЪЗЛОЖИТЕЛЯ в провежданата процедура.

Прилагаме каталози/брошури на производителя, включващи кратко описание на основните технически характеристики с посочена връзка към официалните интернет страници на производителите, където може да се получи техническа информация за предложените модели техника.

Дата: 07.11.2017 г.

ДЕКЛАРАТОР:



/подпис и печат/



000037



— Цветен лазерен принтер

 Lexmark

Lexmark CS727de



CS727de

Вградени решения и висока скорост на печат за производителност от бизнес клас

Със скорост до 38 страници в минута, цветният лазерен принтер CS727de на Lexmark предлага невероятно производителност. С невероятен и прецизен цветен печат, вградени бизнес решения, входен капацитет до 2300 листа, цветово калибриране по PANTONE, 10,9 cm цветен e-Task сензорен екран, вградени бизнес решения, клавиатура и работа в мрежа с гигабитова скорост, CS727de предлага множество високотехнологични функции в компактен корпус.

Цветовете по PANTONE®, четириядрен процесор

Инструментите за съответствие на цветовете и калибрирането по PANTONE на Lexmark осигуряват печат с богати цветове с постоянно качество, за да можете да пестите време и средства, като създавате цветни документи и разпечатки на място в офиса.

Благодарение на четириядрения 1,2 GHz процесор и 1 GB памет (с възможност за увеличаване до 3 GB) дори сложните документи с графики и изображения се отпечатват бързо. CS727de може да отпечата първата цветна страница само за 6,5 секунди.



Цветен печат



Решения



До 38 страници в минута



10,9 cm сензорен екран

Unison™



Защита



Мрежа



Мобилност



Двустранен печат

Сигурност. Поверителен печат.

Богатият набор от функции и протоколи за мрежова защита предлага вашето устройство, информацията и мрежата ви от неупълномощен достъп.

Пазете сигурността на своите поверителни документи, като активирате функцията за поверителен печат, която изисква въвеждане на персонализиран, уникален PIN код чрез клавиатурата на устройството, преди документът да може да бъде отпечатан.

Съвместим с водещи платформи за мобилен печат

Отпечатвайте от мобилни устройства чрез опционния Wi-Fi адаптер или безплатното приложение Mobile Print на Lexmark за мобилен печат. CS727de е сертифициран от AirPrint® и включва поддръжка на мобилен печат от iOS, Android и Microsoft® Windows. Той също така е сертифициран от Mopria® и съвместим с Google Отпечатване в облака.



4-годишна гаранция

Ако имате избор, не предпочитате ли да закупите устройство, което защитава вашата инвестиция с гаранция? CS727de на достъпна цена е толкова добре изработен, че ние му даваме гаранция, която покрива ремонти, включително цената на резервните части, ако са необходими, през първите четири години*. Гаранцията ви предлага също и безплатна 24-часова онлайн поддръжка, както и достъп до техническа поддръжка по телефон в рамките на работните часове.

000038

*Предложенията важи, ако продуктът бъде ремонтиран в рамките на 90 дни от датата на закупуване. Консумативните, като филтри или модули за трансфер, не са включени. Моля, прочетете пълния текст на условията на гаранцията, достъпен на адрес lexmark.com/myprintwarranty.

Клиентски център
България - София

— Цветен лазерен принтер

Голям цветен e-Task сензорен екран с възможност за персонализиране за всеки потребител

Интерфейсът e-Task трансформира CS727de във ваш собствен портал за пестящи време решения, персонализирани бързи команди и работни потоци.

Просто удостоверете достъпа си до принтера и незабавно ще видите своя персонализиран 10,9 cm екран с всички бързи команди с едно докосване, които сте създали с предпочитаните от вас настройки.

Наблюдавайте заданията и консумативите на сензорния екран или от отдалечено местоположение чрез веб интерфейса на CS727de.

Софтуерните решения повишават производителността и пестят пари

Платформата за вградени решения (eSF) на Lexmark позволява на CS727de да зарежда и стартира софтуерни решения, съобразени с вашите конкретни нужди или индустрия, за да не се налага да разработвате и хоствате свои собствени приложения.

CS727de работи с богата гама опционни eSF приложения, създадени от Lexmark, партньорите и клиентите на компанията, за справяне със специфични предизвикателства. Просто изберете и заредете eSF приложение, и го стартирайте директно от устройството, елиминирайки нуждата от управление на сървърно базирани приложения.

Удобство за потребителя

CS727de се инсталира лесно, използва се лесно и предлага пълна съвместимост с почти всяка операционна система и мрежа, така че да сте готови за работа за броени минути. Той е създаден за дълъг живот, така че лесно ще можете да отпечатвате до 15 000 страници на месец благодарение на нашата модерна технология за работа с хартия и консумативи с дълъг живот.

Системата за печат и тонерът Unison на Lexmark осигуряват постоянно качество на печат през целия живот на касетата, за да предотвратят похабяване на разпечатки.

Приложението Mobile Print на Lexmark за мобилен печат за устройства с iOS и Android осигурява лесно използване с постоянно качество за отпечатване от мобилни устройства. То предлага лесно откриване на принтера и опции за мобилен печат.

Предният USB порт позволява отпечатване на PDF файлове и други файлове с изображения директно от флаш устройство и съхраняване на сканираните документи.

Екологично съобразен

Вграденият двустранен печат пести хартия. Фюзерът с моментално загряване пести енергия и предоставя първата отпечатана страница само за 6,5 секунди. Изберете режим за пестене на енергия (Безшумен, Хибернация или Еко), за да намалите автоматично до минимум шума и консумацията на енергия.

Чрез програмата за събиране на касети (LCCP), Lexmark предлага безплатен и лесен начин да върнете празните си касети за устойчиво рециклиране или регенериране.

Продуктова спецификация		Lexmark CS727de
Печат		
Дисплей	Lexmark e-Task 10,9 (с цветен сензорен екран)	
Скорост на печат в А4 До ¹	монохромна: 38 стр./в мин. / цветно: 38 стр./в мин.	
Време до първа страница: възможно най-бързо	монохромна: 6,0 секунди / цветно: 6,3 секунди	
Разрешаване на печат	монохромна: 4800 Color Quality (2400 x 600 dpi), 1200 x 1200 dpi / цветно: 4800 Color Quality (2400 x 600 dpi), 1200 x 1200 dpi	
Памет	Стандартна: 1024 MB / Максимална: 3072 MB	
Тип на диск	Опционална	
Предварителна месечна натоварване ²	1500 - 15000 Страници	
Максимално месечно натоварване: До ³	120000 Страници на месец	
Консумативи⁴		
Капацитет на тонер касетите (До) ⁵	13 000 стр. черна тонер касета, 10 000 стр. цветни (CMY) тонер касети	
Приблизителен капацитет на мадур за създаване на образи До ⁶	150000 страници, базирано на 3 средни letter/A4-размер страници за задача на печат и ~ 5% покритие	
Касета(и) която се доставя с продукта ⁷	3 000-странична черна и цветни (CMY) консуматив на Програмата за връщане	
Поддаване на хартията		
Стандартно поддаване на листо	Изходяща тава за 300 листа, Интегриран дуплекс, Многоцелево подаващо устройство за 100 листа, Входна тава за 350 листа	
Избор за поддаване на листо	Тава за 550 листа	
Капацитет входящи листа: До	стандартно: 650 страници 20 lb или 80 гр.см. / максимум: 2300 страници 20 lb или 80 гр.см.	
Капацитет изходящи листа: До	стандартно: 300 страници 20 lb или 80 гр.см. / максимум: 300 страници 20 lb или 80 гр.см.	
Поддържани типове медии	Банерна хартия, Вижте ръководството за вид картон и етикети, Винилови етикети, Обикновена хартия, Хартиени етикети, Пликова, Картон	
Поддържан размер на медиите	A4, Oficio, Universal, Statement, Letter, Legal, JIS-B5, Folio, Executive, DL, Плик, C5 Плик, B5 Плик, A5, A4, 9 Плик, 7 3/4 Плик, 10 Плик	
Основна информация⁸		
Стандартен Порт	Заден Високоскоростен USB порт съвместим с USB 2.0 (Тип A), Преден USB 2.0 Високоскоростен порт (Тип A), Gigabit Ethernet (10/100/1000), USB 2.0 Високоскоростен порт (Тип B), Вътрешен слот за карти	
Опция - Мрежови Порт	Вътрешен MarkNet NB360 802.11b/g/n безжичен, NFC	
Ниво на шум при работа	печат: 51 dBA	
Специфика на работната среда	Надморска височина: 0 - 2896 м., Влажност: 8 до 80% относителна влажност, Температура: 16 до 32°C	
Гаранция на продукта	4 години гаранция за SMB серия (след регистрация)	
Размер (мм - В x Ш x Д) / Тегло	417 x 475 x 499 мм / 36,3 кг	
Каталожен номер	40CC136	

¹ Среден капацитет на касетата при непрекъсната работа с черна мастило или CMY мастило до определен брой стандартни страници, обем на ISO/IEC 19798.
² Продуктът работи с всички заменяеми касети, които са проектирани за употреба в конкретен географски регион. За подробности вижте www.lexmark.com/regions.
³ Продуктът работи само със заменяеми касети, които са проектирани за употреба в конкретен географски регион. За подробности вижте www.lexmark.com/regions.
⁴ Действителният капацитет може да се различава според други фактори като скоростта на устройството, размера на хартията и ориентацията на подаването, запълването с тонер, тавата маточник, натоварването на черна-бял печат и средната сложност на задачите за печат. *Месечното натоварване е дефиниция за максималния брой отпечатани страници за един месец. Тази мерна система предоставя сравнение на здравината на принтера или многофункционалното устройство. *Принтерите се предоставят под лиценз / спазващи условия. Вижте www.lexmark.com / printerlicense за подробности. *Първоначално месечно натоварване обем на отпечатани страници, който помага на клиентите да определят възможностите на продукта на Lexmark, базиран се на усреднен брой страници от клиентите план за отпечатване на устройството всеки месец.

— Цветен лазерен принтер



10,9 cm цветен сензорен екран

Входяща тава за 550 листа с многоцелево подаващо устройство за 100 листа

Тава за 550 листа

Тава за 550 листа


Тава за 550 листа



Регулируема поставка за принтер

■ Стандартно
■ Допълнително

— Монохромен лазерен принтер

 Lexmark

Lexmark MS517dn



MS517dn

Истинска бързина: до 42 страници в минута и 2000 листа наведнъж.

Lexmark MS517dn осигурява скоростта и капацитета, от които се нуждаете, за да се справите с по-големи задачи. Със скорости на печат до 42 страници в минута и достъпен входен капацитет до 2000 листа, този модел е готов за натоварените офиси и работни групи. С усъвършенствана сигурност, работа в мрежа с гигабитова скорост, 6 см цветен дисплей, двустранен печат, достъпни касети с висок и със свръхвисок капацитет и възможност за мобилен печат,* ще се удивите от стойността.

Бърз и кристално ясен печат

Отпечатайте повече за по-малко време. MS517dn разполага с 256 MB памет (с възможност за увеличаване до 1,2 GB) и функция за работа в мрежа с гигабитова скорост, така че може да отпечатва ясен текст, графики и изображения при скорост до 43 страници в минута, като първата страница се отпечатва само за 6,5 секунди. Тонерът™ Unison осигурява наситена черна и плавни сиви тонове от първата до последната отпечатана страница, без избледняване.



До 42 страници в минута



Мрежа



Двустранен печат



Тонер Unison



Защита



Мобилен

Сигурност. Поверителен печат. Възможност за мобилен печат.

Богатият набор от функции и протоколи за мрежова защита предпазва вашето устройство, информацията и мрежата ви от неупълномощен достъп. Пазете сигурността на своите поверителни документи, като активирате функцията за поверителен печат, която изисква въвеждане на персонализиран, уникален PIN код чрез клавиатурата на устройството, преди документът да може да бъде отпечатан.

Наред с това, можете да отпечатвате от мобилни устройства чрез безплатното приложение Mobile Print на Lexmark за мобилен печат или чрез опционен Wi-Fi адаптер.



4-годишна гаранция

Ако имате избор, не предпочитате ли да закупите устройство, което защитава вашата инвестиция с гаранция? MS517dn на достъпна цена е толкова добре изработен, че ние му даваме гаранция, която покрива ремонти, включително цената на резервните части, ако са необходими, през първите четири години**. Гаранцията ви предлага също и безплатна 24-часова онлайн поддръжка, както и достъп до техническа поддръжка по телефон в рамките на работните часове.

*Кристално ясен печат
Вярно с оригинала*

000042

*Минимално безплатно приложение Mobile Print на Lexmark за мобилен печат с мобилно устройство с Android или iOS.
**Офертата важи, ако продуктът бъде регистриран в рамките на 90 дни от датата на закупуване. Консумтивите, като филтри или модули за трансфер, не са включени. Моля, прочетете пълния текст на Общите условия, достъпен на адрес lexmark.com/myguarantee.

— Монохромен лазерен принтер

Касетите със свръхвисок капацитет предлагат производителност до 20 000 страници

Достъпните касети със свръхвисок капацитет могат да отпечатват до 20 000 страници и не изискват разклащане, намалявайки прекъсванията на работата и понижавайки цената на страница. Системата за печат и тонерът Unison на Lexmark осигуряват постоянно качество на печат през целия живот на касетата, за да предотвратят похабване на разпечатки.

Удобство за потребителя

M5517dn се инсталира лесно, използва се лесно и предлага пълна съвместимост с почти всяка операционна система и мрежа, така че да сте готови за работа за броени минути.

Той е създаден за дълъг живот, така че лесно ще можете да отпечатвате до 14 000 страници на месец благодарение на нашата модерна технология за работа с хартия и консумативи с дълъг живот.

Приложенията Mobile Print на Lexmark за мобилен печат за устройства с iOS и Android осигурява лесно и последователно използване за отпечатване от мобилни устройства. Тя предлага лесно откриване на принтера и мобилен печат.

Екологично съобразен

Вграденият двустранен печат пести хартия. Фюзерът с моментално загряване пести енергия и предоставя първата отпечатана страница само за 6,5 секунди. Изберете режим за пестене на енергия (Безшумен, Хибернация или Еко), за да намалите автоматично до минимум шума и консумацията на енергия.

Чрез програмата на Lexmark за събиране на касети (LCCP) Lexmark предлага безплатен и лесен начин да върнете празните си касети за устойчиво рециклиране или регенериране.

 **LCCP**
Lexmark Originals, Lexmark, Lexmark



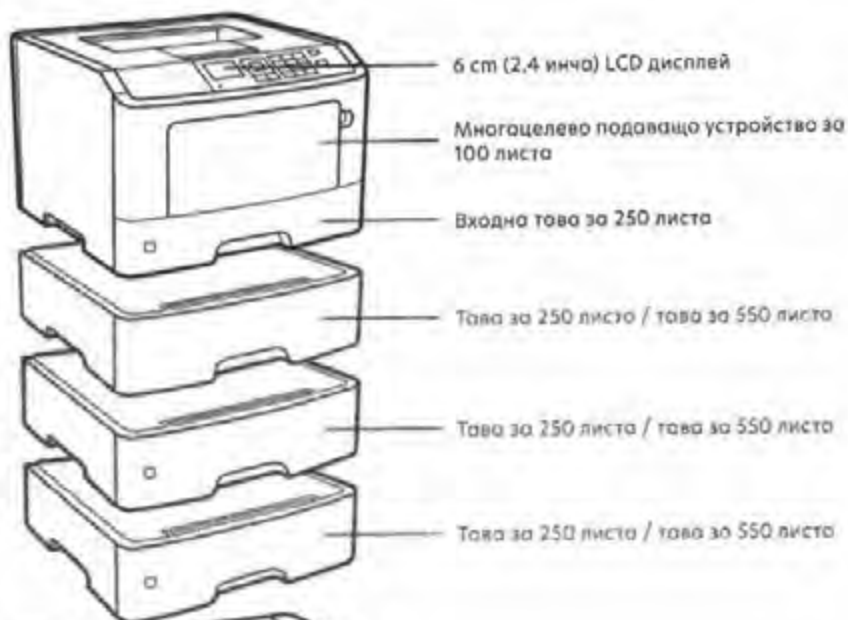
Характеристики на Lexmark MS517dn

Продуктова спецификация	Lexmark MS517dn
Печат	
Дисплей	60 мм цветен LCD екран
Скорост на печат в А4: До ¹	монохромно: 42 стр./в мин.
Време до първа страница: възможно най-бързо	монохромно: 6.5 секунди
Резолуция на печат	монохромно: 600 x 600 dpi, 2400 Image Quality, 1200 x 1200 dpi, 1200 Image Quality
Памет / Процесор	Стандартна: 256 MB / Максимална: 1280 MB / Dual Core, 800 MHz
Твърд диск	Не е наличен
Препоръчително месечно натоварване ²	1500 - 14000 Страници
Максимално месечно натоварване: До ³	120000 Страници на месец
Консумативи⁴	
Капацитети на тонер касетата (До)	Касета със съвместим капацитет за 20 000 страници, Касета със съвместим капацитет за 8 500 страници, касета за 2 500 страници. Среден капацитет на стандартна страница, обявен в съответствие с ISO/IEC 19752.
Приблизителен капацитет на модул за създаване на образ: До ⁵	30000 страници, базирана на 3 средни letter/A4-размер страници за задача по печат и ~ 5% покритие
Касета(и) която се доставя с продукта	3 000-страници стартов консуматив по Програмата за връщане
Подобавяне на хартията	
Стандартна поддръжка на листа	Интегриран дуплекс, Изходящо тава за 150 листа, Многоцелево лъвящо устройство за 100 листа, Интегрирана тава за 250 листа
Избор за подаване на листа	Заклучва се тава за 550 листа, Тава за 550 листа, Тава за 250 листа
Капацитет входящи листа: До	стандартно: 350 страници 20 lb или 80 гр.см. / максимум: 2000 страници 20 lb или 80 гр.см.
Капацитет изходящи листа: До	стандартно: 150 страници 20 lb или 80 гр.см. / максимум: 150 страници 20 lb или 80 гр.см.
Поддържани типове медии	Вижте ръководството за вид картон и етикети, Прозрачни фолии, Обикновена хартия, Хартиени етикети, Пликове, Картон
Поддржан размер на медията	A4, Oficio, Universal, Statement, Letter, Legal, JIS-B5, Folio, Executive, DL Плик, A5, A4, 9 Плик, 7 3/4 Плик, 10 Плик
Основна информация⁶	
Стандартен Порт	Gigabit Ethernet (10/100/1000), USB 2.0 високоскоростен порт (Type B)
Опция - Мрежови Порт	MarkNet N8352 802.11b/g/n безжичен
Ниво на шум при работа	печат: 55 dBA
Специфика на работната среда	Надморска височина: 0 - 2896 м., Влажност: 0 до 80% относителна влажност, Температура: 16 до 32°C
Гаранция на продукта	4 години гаранция за SMB серия (след регистрация)
Размер (мм - В x Ш x Д) / Тегло	263 x 399 x 382 мм / 15.0 кг

¹Продуктът работи само със замяна касети, които са проектирани за употреба в конкретен географски регион. За подробности вижте www.lexmark.com/regions.
²Продуктът работи само със замяна касети, които са проектирани за употреба в конкретен географски регион. За подробности вижте www.lexmark.com/regions.
³Действителният капацитет може да се различава според други фактори като скоростта на устройството, размера на хартията и ориентацията на подаването, използването с тонер, тавата източник, процента изцяло черно-бял печат и средната сложност на задачите за печат. ⁴Принтерите са продадени при определен лиценз / споразумение условия. Вижте www.lexmark.com/printerlicense за подробности. ⁵Месечното натоварване е дефиниция за максималния брой отпечатани страници за един месец. Тази мярна система предоставя сравнение на издръжката на принтера или многофункционалното устройство. ⁶Препоръчана месечно натоварване обем на отпечатани страници, който позволява на клиентите да определят възможностите на продукта на Lexmark, базиращ се на усреднен брой страници от клиентски план за отпечатване на устройството всеки месец.

*Изражение Lexmark
Вярно с оригинала*

— Характеристики на Lexmark MS517dn



Въртущ се шкаф



Регулируема поставка за принтер

■ Стандартни
■ Допълнително

© 2017 Lexmark. Всички права запазени.

Lexmark и логото на Lexmark са търговски марки или регистрирани търговски марки на Lexmark International, Inc. в Съединените щати и/или други държави. Всички други търговски марки са собственост на съответните притежатели. ENERGY STAR е регистрирана търговска марка в САЩ.



Търсене Lexmark



Принтери Консумативи и Аксесоари Отрасли и Решения Услуги

Поддръжка за крайни клиенти

Начало > Продукти > Цветни лазерни > Lexmark CS727de

СЪВСЕМ НОВИ



Lexmark
CS727de

Цветен лазерен
принтер

Намерете упълномощен
дилър

Номенклатурен №: 40CC136

Общ преглед

Детайли

Масило и тонер

Аксесоари

Apps

Поддръжка

В кутията

Цветен лазерен принтер Lexmark
CS727de

Касети с черен, синьозелен, лилав,
жълт тонер с капацитет до 3000*
страници

Модул за създаване на образ от
програмата за връщане с капацитет до
150 000 страници**

CD със софтуер и документация

Захранващ(и) кабел(и)

Ръководства за инсталация (мрежово и
локално свързване)

Декларация за ограничена гаранция

Информация за програмата на Lexmark
събиране на касети



000046



* Среден обявен капацитет на касетата при непрекъсната работа с черно мастило или CMY мастила до определен брой стандартни страници в съответствие с ISO/IEC 19798.

**Максималният капацитет на модула за създаване на образ е изчислен за средно 3 страници с размер Letter/A4 на едно задание за печат при приблизително 5% покритие на страница. Действителният капацитет може да се различава в зависимост от други фактори като скоростта на устройството, размера на хартията и ориентацията на подаването, покритието с тонер, тавата източник, процента само черно-бяло отпечатване и средната сложност на заданията за печат.

Ethernet, USB или паралелен кабел не е включен в комплекта.

Съдържанието на комплекта може да се различава в зависимост от държавата и/или търговеца. Подлежи на промени без предизвестие.

Технически данни

Каталожен номер

40CC136

Технология на печата

Color Laser

Функция

Цветен печат

Workgroup Size

Средна работна група

Сензорен екран

Да

Дисплей

Lexmark e-Task 10.9 см (4.3") цветен сензорен екран

Скорост на печат (A4, монохромно)

До 38 стр.в мин.⁶

Скорост на печат (A4, цветно)

До 38 стр.в мин.⁶

Скорост на печат (A4, монохромно) двустранно

До 30 spm⁶

Време до първа страница (монохромно) възможно най-бързо

в рамките на 6.0 секунди

Време до първа страница (цветно) възможно най-бързо

в рамките на 6.5 секунди

Двустранен печат

Integrated Duplex

Резолюция на печат, монохромно

1200 x 1200 dpi

4800 Color Quality (2400 x 600 dpi)

Резолюция на печат, цветно

1200 x 1200 dpi

4800 Color Quality (2400 x 600 dpi)

Скорост на процесора

Quad Core 1.2 GHz

Памет, стандартна

1024 MB

Иванчо Иванов
Директор с Ограничена
Помощ

000048 *[Signature]*

Памет, максимална

3072 MB

Твърд диск

Опционално

Поддържа Apple операционна система.

Apple OS X (10.6, 10.7, 10.8, 10.9, 10.10, 10.11)

Citrix MetaFrame

Microsoft Windows Server 2008 and 2008 X64 Edition with Citrix XenApp 5.0

Microsoft Windows Server 2008 R2 with Citrix XenApp 6.0, 6.5

Microsoft Windows Server 2012 със Citrix XenApp 6.0, 6.5

Поддържа Linux операционна система.

Debian GNU/Linux 7.0, 8.0

Fedora 21, 22

Linpus Linux Lite Desktop 2.1

Linux Mint 13 LTS, 17 LTS, 17.1 LTS, 17.2 LTS

Linux Mint 2 Debian

PCLinuxOS 2014.12

Red Hat Enterprise Linux WS 4, 5, 6, 7

SUSE Linux Enterprise Desktop 10, 11, 12

SUSE Linux Enterprise Server 10, 11, 12

Ubuntu 12.04 LTS, 14.04 LTS, 15.04

openSUSE 13.1, 13.2

openSUSE Tumbleweed

000049

Поддържа Microsoft Windows операционна система.

- Windows XP
- Windows XP x64
- Windows Vista
- Windows Vista x64
- Windows Server 2008
- Windows Server 2008 x64
- Windows 7
- Windows 7 x64
- Windows Server 2008 R2
- Windows 8
- Windows 8 x64
- Windows Server 2012
- Windows 8.1
- Windows 8.1 x64
- Windows Server 2012 R2



Вярно с оригинала
Масингар Иванов

000050

Windows Server 2012 R2

Windows RT

Windows RT 8.1

Windows 10

Поддържа Novell операционна система.

Novell NetWare 6.5 Open Enterprise Server

Novell Open Enterprise Server 2 on SUSE Linux Enterprise Server 10 SP4

Novell Open Enterprise Server 11 on SUSE Linux Enterprise Server 11

Поддържа UNIX операционна система.

Sun Solaris x86 10, 11

Sun Solaris SPARC 10, 11

IBM AIX 6.1, 7.1

Стандартно подаване на листа

Входна тава за 550 листа

Многоцелево подаващо устройство за 100 листа

Интегриран дуплекс

Изходяща тава за 300 листа

Опции за подаване на листа

Тава за 550 листа

Капацитет входящи листа, стандартно

До 650 листа 20 lb или 80 гр.см.

Капацитет входящи листа, максимум

До 2300 листа 20 lb или 80 гр.см.

Капацитет изходящи листа, стандартно

До 300 листа 20 lb или 80 гр.см.

Капацитет изходящи листа, максимум

До 300 листа 20 lb или 80 гр.см.

Типове хартия поддържани според теглото - Стахдартна тава (gsm)

60 - 218 gsm

Paper Weight Range Supported - Multipurpose Feeder (gsm)

60 - 218 gsm

Горен лимит на картон за вградена тава (зърнистост по дължина)

Картон брестол, тип Index – 199 г/м²

Етикет – 163 г/м²

Корица – 176 г/м²

Горен лимит на картон за вградена тава (зърнистост по ширина)

Картон брестол, тип Index – 199 г/м²

Корица – 216 г/м²

Етикет – 203 г/м²

Финишър опций

Не

Брой на входове за хартия, стандартно

2

Брой входове за хартия, максимум

5

Поддържани типове медия

Картон

Пликове

Хартиени етикети

Обикновена хартия

Винилови етикети

Вижте ръководството за вид картон и етикети.

Банерна хартия

Поддържан размер на медията

10 Плик

7 3/4 Плик

9 Плик

A4

A5

B5 Плик

C5 Плик

DL Плик

Executive

Folio

JIS-B5

Legal

Letter

Statement

Universal


Ивасилев Иванев
Вярно с оригинала



000053

Стил/цвет

Oficio

A6

Пиедестал

Не

Стандартен Порт

One Internal Card Slot

USB 2.0 Specification Hi-Speed Certified (Type B)

Gigabit Ethernet (10/100/1000)

Front USB 2.0 Specification Hi-Speed Certified port (Type A)

Заден Високоскоростен USB порт съвместим с USB 2.0 (Тип A)

Опция - Мрежови Порт

Вътрешен MarkNet N8360 802.11b/g/n Безжичен, NFC

Директно включване на USB

Да

Ethernet Мрежова свързаност

Да

Безжичен

Wireless Option

Подържа Мрежови Протокол

TCP/IP IPv4

AppleTalk™

TCP/IP IPv6

TCP

UDP

Мрежови печат

Handwritten signatures and stamps at the bottom right of the page. One stamp is circular and contains the text "Изражение на мнението на" (Expression of opinion) and "Българска организация" (Bulgarian organization). There are several other handwritten marks and signatures.

- LPR/LPD
- Direct IP (Port 9100)
- Enhanced IP (Port 9400)
- Сигурен IP (порт 96xx)
- FTP, TFTP
- ThinPrint .print integration
- Telnet
- IPP 1.0, 1.1, 2.0 (Internet Printing Protocol)
- Microsoft Web Services WSD
- Pull Printing

Протокол за управление на мрежата 1

- HTTP
- HTTPs (SSL/TLS)
- SNMPv1, SNMPv2c
- SNMPv3
- WINS
- IGMP
- BOOTP, RARP
- APIPA (AutoIP)
- DHCP
- ICMP
- DNS
- Bonjour
- DDNS
- mDNS
- ARP


Исканото е вярно с оригинала


000000

FAX

NTP

Telnet

Finger

Мрежова Защита

SNMPv3

802.1x Authentication: MD5, MSCHAPv2, LEAP, PEAP, TLS, TTLS

IPSec

Пространство годно за печат (метрична)

4.2 в милиметри от начало до край и от дясно до ляво (вътре)

3

Принтер езици (стандарт)

PCL 5c Емулация

PCL 6 емулация

Personal Printer Data Stream (PPDS)

PostScript 3 емулация

Директно изображение

Microsoft XPS (XML Paper Specification)

AirPrint™

PDF 1.7 емулация

Определяне шрифтове и символи

3 от 9 мащабируеми PCL 5e шрифта с тесен (Narrow), нормален (Regular) и широк (Wide) размер

2 PCL растерни шрифта

39 мащабируеми PPDS шрифта

84 мащабируеми PCL шрифта

OCR-A, OCR-B мащабируеми PCL 5e шрифтове

За повече информация вижте техническата справка.

165 по скала PostScript шрифт

15 PPDS bitmap шрифт



Капацитет на тонер касетите за лазерни у-ва (до)5

13 000 стр. черна тонер касета

10 000 стр. цветни (CMY) тонер касети

Приблизителен капацитет на модул за създаване на образа

До 150 000 страници, базирано на 3 средни letter/A4-размер страници за задача по печат и ~ 5% покритие⁴

Касета(и) която се доставя с продукта

3 000-страници черни и цветни (CMYK) консуматив по Програмата за връщане

Заменяеми тонер касети

Продуктът работи само със заменящи касети, които са проектирани за употреба в конкретен географски регион. За подробности вижте www.lexmark.com/regions.

Размер на опаковката (мм" - В x Ш x Д)

568 x 643 x 738 мм

Тегло на опаковката (кг)

41.9 кг

Размер (мм - В x Ш x Д)

417 x 475 x 499 мм

Тегло

36.3 кг

Ниво на шума, в неработен режим

15 dBA

Има състояние
Вярно с оригинала

00005876

Ниво на шум при работа (печат)

51 dBA

Ниво на шума при двустранен печат, в работен режим

53 dBA

Тих режим

47 dBA

ENERGY STAR

Да

Средна мощност в режим на хибернация

0.2 Ват

Средна мощност в режим на заспиване

2.4 Ват

Средна мощност в режим готовност

80 Ват

Средно напрежение докато печата

560 Ват

Average Power while Printing Duplex

470 Ват

ENERGY STAR Typical Electricity Consumption (TEC)

1.9 киловат-час на седмица

Гаранция на продукта

4 Years Guarantee SMB Line

Сертификат на продукта

ENERGY STAR, ICES-003 Class B, BSMI Class B, VCCI Class B, FCC Class B, NOM-032, UL, cUL, NOM, US FDA/CDRH, IEC 60825-1, CB Report, ISO-532B, CE (EU) DoC, EFTA (CE), KC logo, CCC, C-tick DoC, EuP, CECF, CEL, EC 1275/2008, ECMA-370, TED, SII, TER, SABS, UL-AR, GS Mark, Green Dot, ISO-9296, COC, CCD-035 EcoLogo, Green Mark, EPEAT

Максимално месечно натоварване

До 120000 Страници на месец³

Препоръчително месечно натоварване

1500 - 15000 Страници²

**Специфика на работната среда**

Влажност: 15 до 80% Отнася се за влажността

Температура: 10 до 32°C

Надморска височина: 0 - 2896 метра

Условия на лиценза/споразумението

Принтерите са продадени при определен лиценз / споразумение условия. Вижте www.lexmark.com / printerlicense за подробности.

Държава, произход

China (PRC)

UNSPSC Код.

43212110

¹ Този продукт включва софтуер, разработен от проекта OpenSSL за използване в комплект с функции OpenSSL. (<http://www.openssl.org>)

²

³



Иванчо Иванов
Продукт мениджър

000058

*Препоръчано месечно натоварване обем на отпечатани страници, който помага на клиенти да определят възможностите на продукта на Lexmark, базира се на усреднен брой страници от клиенти план за отпечатване на устройството всеки месец.

³ Месечното натоварване е дефиниция за максималния брой отпечатани страници за един месец. Тази мерна система предоставя сравнение на здравината на принтера или многофункционалното устройство.

⁴ Действителният капацитет може да се различава според други фактори като скоростта на устройството, размера на хартията и ориентацията на подаването, запълването с тонер, тавата източник, процента изцяло черно-бял печат и средната сложност на заданията за печат.

⁵ Среден капацитет на касетата при непрекъсната работа с черно мастило или СМУ мастила до определен брой стандартни страници, обявен по ISO/IEC 19798.

⁶ Продуктът работи само със заменящи касети, които са проектирани за употреба в конкретен географски регион. За подробности вижте www.lexmark.com/regions.

Грижа за клиенти

Поддръжка за собственици

Техническа поддръжка

Информация за гаранцията

Изтегляне на ръководство за потребителя

Изтегляне на драйвери

Искрено
Вярно с оригинала

000080

7.11.2017 г.

Lexmark CS727de - Lexmark България

Име:

Обща информация за компанията

Бръвнас. №:

Партньори

Събрано в регистрационна №

Идентификатор на збоначенто

Lexmark International, Inc.
©2017 All rights reserved.

Impressum Декларация за защита на лични данни



Иванов
Вярно с оригинала

000001



Търсене Lexmark

Принтери

Консумативи и Аксесоари

Отрасли и Решения

Услуги

Поддръжка за крайни клиенти

Начало > Продукти > Черно-бели лазерни > Lexmark MS517dn



Lexmark MS517dn

Едноцветен лазерен
принтер

Намерете упълномощен
дилър

Номенклатурен №: 35SC380

Общ преглед

Детайли

Масило и тонер

Аксесоари

Apps

Поддръжка

В кутията

Лазерен принтер Lexmark MS517dn

Начална касета с тонер за 3000
страници* от програмата за връщанеМодул за изображения от програмата
за връщане

CD със софтуер и документация

Ръководство или брошура за
конфигуриране (мрежово и локално
свързване)

Захранващи кабели

Декларация за ограничена гаранция

Листовка за устойчивост и безопасност
или брошураИнформация за програмата на Lexmark
за събиране на касети

Исключителен дилър
Вляно с оригинала

*Среден капацитет на касета при непрекъсната работа в едностранен режим 3000 стандартни страници. Декларираният капацитет е в съответствие с ISO/IEC 19752.

Ethernet, USB или паралелен кабел не е включен в комплекта.

Съдържанието на комплекта може да се различава в зависимост от държавата и/или търговеца. Подлежи на промени без предизвестие.

Технически данни

Каталожен номер

35SC380

Технология на печата

Монохромен лазерен принтер

Workgroup Size

Средна работна група

Сензорен екран

Не

Дисплей

2.4" (6 см.) цветен LCD екран

Скорост на печат (A4, монохромно)

До 42 стр.в мин.⁶

Скорост на печат (A4, монохромно) двустранно

До 18 spm⁶

Време до първа страница (монохромно) възможно най-бързо

в рамките на 6.5 секунди

Възстановен продукт



Искрено с оригинала

двустранен печат

Integrated Duplex

Резолюция на печат, монохромно

1200 Image Quality

1200 x 1200 dpi

2400 Image Quality

600 x 600 dpi

Процесор

Dual Core, 800 MHz

Памет, стандартна

256 MB

Памет, максимална

1280 MB

Твърд диск

Не се поддържа

Поддържа Apple операционна система.

Apple OS X (10.5, 10.6, 10.7, 10.8, 10.9, 10.10)

Citrix MetaFrame

Microsoft Windows Server 2003 running Terminal Services with Citrix Presentation Server 3.0, 4.0, 4.5

Microsoft Windows Server 2003 x64 running Terminal Services with Citrix Presentation Server 4.0 x64, 4.5 x64

Microsoft Windows Server 2003 and 2003 X64 Edition with Citrix XenApp 5.0

Microsoft Windows Server 2008 and 2008 X64 Edition with Citrix XenApp 5.0

Microsoft Windows Server 2008 R2 with Citrix XenApp 6.0, 6.5

Вярно с оригинала
Искрени от Искра



Поддържа Linux операционна система.

SUSE Linux Enterprise Server 10, 11

SUSE Linux Enterprise Desktop 10, 11

Red Flag Linux Desktop 6.0

Linpus Linux Desktop 9.6

Debian GNU/Linux 5.0, 6.0

Red Hat Enterprise Linux WS 4.0, 5.0, 6.0

Ubuntu 11.04, 11.10, 12.04, 12.10

openSUSE 11.3, 11.4, 12.1, 12.2

PCLinuxOS 2011

Mint 9, 10, 11, 12, 13

Fedora 14, 15, 16, 17



Искрено благодарен
Вярно с оригинала

Поддържа Microsoft Windows операционна система.

- Windows XP
- Windows Server 2003
- Windows XP x64
- Windows Server 2003 x64
- Windows Vista
- Windows Vista x64
- Windows Server 2008
- Windows Server 2008 x64
- Windows 7
- Windows 7 x64
- Windows Server 2008 R2
- Windows 8
- Windows 8 x64
- Windows Server 2012
- Windows 8.1
- Windows 8.1 x64
- Windows Server 2012 R2
- Windows RT
- Windows RT 8.1
- Windows 10


Ирамец Ивандо
Вярно с оригинала



Поддържа Novell операционна система.

Novell NetWare 6.5 Open Enterprise Server

Novell NetWare 5.1(SP 6+), 6.0(SP 3+) with Novell Distributed Print Services (NDPS)

Novell Open Enterprise Server on SUSE Linux Enterprise Server



Поддържа UNIX операционна система.

HP-UX 11.11, 11.23, 11.31

Sun Solaris SPARC 9, 10, 11

Sun Solaris x86 10, 11

IBM AIX 5.3, 6.1, 7.1

Стандартно подаване на листа

Интегрирана тава за 250 листа

Многоцелево подаващо устройство за 100 листа

Изходяща тава за 150 листа

Интегриран дуплекс

Опции за подаване на листа

250 листа тава

Тава за 550 листа

550 листа тава със заключване

Капацитет входящи листа, стандартно

До 350 листа 20 lb или 80 гр.см.

Капацитет входящи листа, максимум

До 2000 листа 20 lb или 80 гр.см.



Иванов
Вярно с оригинала

Капацитет изходящи листа, стандартно

До 150 листа 20 lb или 80 гр.см.

Капацитет изходящи листа, максимум

До 150 листа 20 lb или 80 гр.см.

Типове хартия поддържани според теглото - Стандартна тава (gsm)

60 - 120 gsm

Paper Weight Range Supported - Multipurpose Feeder (gsm)

60 - 163 gsm

Финишър опций

Не

Брой на входове за хартия, стандартно

2

Брой входове за хартия, максимум

5

Поддържани типове медия

Картон

Пликове

Хартиени етикети

Обикновена хартия

Прозрачни фолиа

Вижте ръководството за вид картон и етикети.

Иван
Иван
Вярно с оригинала
000058

Поддържан размер на медията

- 10 Плик
- 7 3/4 Плик
- 9 Плик
- A4
- A5
- DL Плик
- Executive
- Folio
- JIS-B5
- Legal
- Letter
- Statement
- Universal
- Oficio
- A6

Стандартен Порт

- USB 2.0 Specification Hi-Speed Certified (Type B)
- Gigabit Ethernet (10/100/1000)

Опция - Мрежови Порт

Ирасимир Иванов
Вярно с оригинала

MarkNet N8352 802.11b/g/n Безжичен

Директно включване на USB

Не

Ethernet Мрежова свързаност

Да

Поддържа Мрежови Протокол

TCP/IP IPv4

AppleTalk™

TCP/IP IPv6

TCP

UDP

Мрежови печат

LPR/LPD

Direct IP (Port 9100)

Enhanced IP (Port 9400)

Сигурен IP (порт 96xx)

FTP, TFTP

ThinPrint .print integration

IPP 1.0, 1.1, 2.0 (Internet Printing Protocol)

Microsoft Web Services WSD

Pull Printing

Вярно с оригинала

Протокол за управление на мрежата¹

- HTTP
- HTTPs (SSL/TLS)
- SNMPv1, SNMPv2c
- SNMPv3
- WINS
- IGMP
- APIPA (AutoIP)
- DHCP
- ICMP
- DNS
- Bonjour
- DDNS
- mDNS
- ARP
- NTP
- Telnet
- Finger

Мрежова Защита

SNMPv3

802.1x Authentication: MD5, MSCHAPv2, LEAP, PEAP, TLS, TTLS

Красимир Иванов
Вярно с оригинала

000079

Пространство годно за печат (метрична)

4.0 в милиметри от начало до край и от дясно до ляво (вътре)

Принтер езици (стандарт)

PCL 5e емулация

PCL 6 емулация

Personal Printer Data Stream (PPDS)

PostScript 3 емулация

Директно изображение

Microsoft XPS (XML Paper Specification)

PDF 1.7 емулация

Определяне шрифтове и символи

3 от 9 мащабируеми PCL 5e шрифта с тесен (Narrow), нормален (Regular) и широк (Wide) размер

2 PCL растерни шрифта

39 мащабируеми PPDS шрифта

5 PPDS растерни шрифта

84 мащабируеми PCL шрифта

OCR-A, OCR-B мащабируеми PCL 5e шрифтове

За повече информация вижте техническата справка.

91 по скала PostScript шрифт

Капацитет на тонер касетите за лазерни у-ва (до)5

Тонер касета за 2500 страници

Капацитет на тонер касетите за лазерни у-ва (до)5

касета със свръхвисок капацитет за 6000 страници

Касета със свръхвисок капацитет за 20 000 страници

Приблизителен капацитет на модул за създаване на образа

До 60000 страници, базирано на 3 средни letter/A4-размер страници за задача по печат и ~ 5% покритие⁴

Касета(и) която се доставя с продукта

3000-страници стартов консуматив по Програмата за връщане

Заменяеми тонер касети

Продуктът работи само със заменящи касети, които са проектирани за употреба в конкретен географски регион. За подробности вижте www.lexmark.com/regions.

Размер на опаковката (мм" - В x Ш x Д)

380 x 432 x 472 мм

Тегло на опаковката (кг)

16.7 кг

Размер (мм - В x Ш x Д)

263 x 399 x 382 мм

Тегло

15.0 кг

Ниво на шума, в неработен режим

15 dBA

Ниво на шум при работа (печат)

55 dBA

Ниво на шума при двустранен печат, в работен режим

54 dBA

Валидислав Стефанов
Вярно с оригинала

000073

Тих режим

51 dBA

ENERGY STAR

Да

Средна мощност в режим на хибернация

0.5 Wat

Средна мощност в режим на заспиване

2.5 Wat

Средна мощност в режим готовност

7 Wat

Средно напрежение докато печата

600 Wat

Average Power while Printing Duplex

420 Wat

ENERGY STAR Typical Electricity Consumption (TEC)

2.1 киловат-час на седмица

Гаранция на продукта

4 Years Guarantee SMB Line

Сертификат на продукта

ENERGY STAR, Blue Angel RAL-UZ-171, ICES-003 Class B, CE, EMI Class B, VCCI Class B, US FDA, UL 60950-1, FCC Class B, cUL CAN/CSA-C22.2 60950-1, NOM, CB EN/IEC 60950-1, CB EN/IEC 60825-1, CE DoC (EN 62301 Class B, EN 62311, CE EN/IEC 60950-1, CE EN/IEC 60825-1, EN 61000-3, EN 55022 Class B, EuP, EN 55024, UL), EFTA (CE), KCC, CCC, CECP, CEL, C-tick DoC, UL-AR, KC mark, UL

Иванов
Със оригинала

000674

ГО ПИВК, ЕС 1275, METH, ISO 9520, EUMA-370, I ED, GOS I-R, 011, I ER

Максимално месечно натоварванеДо 120000 Страници на месец³**Препоръчително месечно натоварване**1500 - 14000 Страници²**Специфика на работната среда**

Температура: 16 до 32°C

Влажност: 8 до 80% Отнася се за влажността

Надморска височина: 0 - 2896 метра

Условия на лиценза/споразумението

Принтерите са продадени при определен лиценз / споразумение условия. Вижте www.lexmark.com/printerlicense за подробности.

Държава, произход

China (PRC)

UNSPSC Код.

43212105

¹Този продукт включва софтуер, разработен от проекта OpenSSL за използване в комплект с функции OpenSSL. (<http://www.openssl.org/>)

²Препоръчано месечно натоварване обем на отпечатани страници, който помага на клиенти да определят възможностите на продукта на Lexmark, базира се на усреднен брой страници от клиенти план за отпечатване на устройството всеки месец.

³Месечното натоварване е дефиниция за максималния брой отпечатани страници за един месец. Тази мерна система предоставя сравнение на здравината на принтера или многофункционалното устройство.

⁴ Действителният капацитет може да се различава според други фактори като скоростта на устройството, размера на хартията и ориентацията на подаването, запълването с тонер, тавата източник, процента изцяло черно-бял печат и средната сложност на заданията за печат.

⁵ Среден капацитет на страници деклариран в съответствие с ISO/IEC 19752.

⁶ Продуктът работи само със заменящи касети, които са проектирани за употреба в конкретен географски регион. За подробности вижте www.lexmark.com/regions.

Грижа за клиенти

Поддръжка за собственици

Техническа поддръжка

Информация за гаранцията

Изтегляне на ръководство за потребителя

Изтегляне на драйвери

Име:

Същият електронен адрес до:

Бълка в код:

Телефон:

Съобщения и документи:

Изтегляне на драйвери:

Lexmark International, Inc.
©2017 All rights reserved.

Impressum Декларация за защита на лични данни

000077

Импресум Шванов
Вярно с оригинала



Error: Unable to store job at printer

Reason: Disk is not present or is full.

Solution: Add disk (RAM or EIO hard disk) or delete files.

ЦЕНОВА ОФЕРТА

от Партньорите ЕООД

(наименование на участника)

Настоящата оферта е подписана от Красимир Димитров Иванов

(трите имена)

в качеството на Управител

(длъжност)

обществена поръчка с предмет: „Доставка на компютърни конфигурации, скенери, принтери, мултифункционални и мрежови устройства за нуждите на Агенция по геодезия, картография и кадастър“, по пет обособени позиции, за обособена позиция № 3 „Доставка на цветни и черно-бели лазерни принтери А4“

1. Обща цена за изпълнение на поръчката е 45 260,00 (четиридесет и пет хиляди двеста и шестдесет) лева без ДДС или 54 312,00 (петдесет и четири хиляди триста и дванадесет) лева с ДДС.

2. Стойността, с точност до два знака след десетичната запетая, без включен ДДС, предлагана от нас за изпълнение на настоящата обществена поръчка е в размер, както следва:

Оборудване	Брой	Единична цена в лева без ДДС	Обща цена в лева без ДДС
Цветен лазерен принтер Lexmark CS727de	40	794,00 лв	31 760,00 лв
Черно – бял лазерен принтер Lexmark MS517dn	50	270,00 лв	13 500,00 лв



000001

Така предложената цена е крайна и включва всички разходи за изпълнение предмета на поръчката.

Забележка:

Цените се изписват с цифри и с думи. При разминаване в стойностите описани с цифри и словом за определящи се приемат описаните словом. При разминаване между единичните цени и общата цена, за определящи се приемат единичните цени.

Ценовата оферта се подписва от представляващия участник и се поставя в отделен запечатан плик.

Дата: 07.11.2017 г.

ДЕКЛАРАТОР:


/подпис и печат/



000002